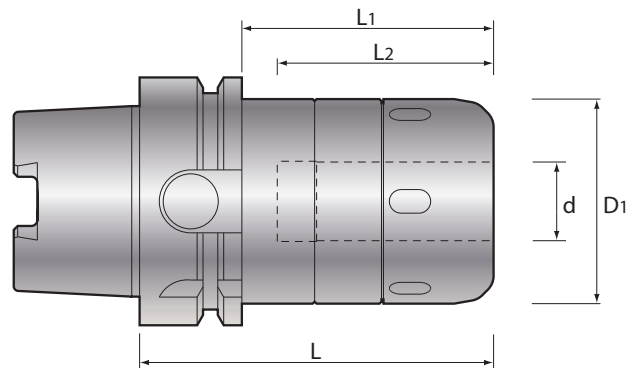


# CTS-C Hochleistungs-Kraftspannfutter

## High Performance Milling Chuck

Coolant Jet Series mit Peripheriekühlung  
with side-through coolant



### HSK63A

DIN 69893 | ISO 12164

4.0  
20.0

0.005  
3x D

max  
20.000  
min<sup>-1</sup>



### SK40

DIN 69871 | ISO 7388-1

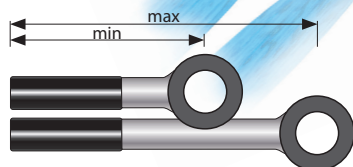
Halter   Holder			d	D1	L	L1	L2			
HSK63A	-CT20S	-90C	20	52	90	64	60	MC20-d	HS-2-20	RS-20
SK40	-CT20S	-90C	20	52	90	-	80	MC20-d	HS-2-20	RS-20

- SK40: Bei Verwendung mit innerer Kühlmittelzufuhr die Luftaustrittsbohrungen mit 2 Schrauben M4x5 verschließen (im Lieferumfang enthalten)
- HSK-Kühlmittelrohr im Lieferumfang enthalten
- HSK ohne Bohrung für Handspannung
- Mit ID-Chip Bohrung

- SK40: Hex-head screws M4x5 are necessary to plug air hole for center through coolant feed (included in delivery)
- HSK-Coolant pipe included in delivery
- HSK without holes for manual clamping
- With ID-Chip Bohrung

- **Optimale Kühlung bis an die Schneide**
- **Mehr Prozesssicherheit**
- **Erhöhte Standzeiten**
- **Keine Späneknäuel**

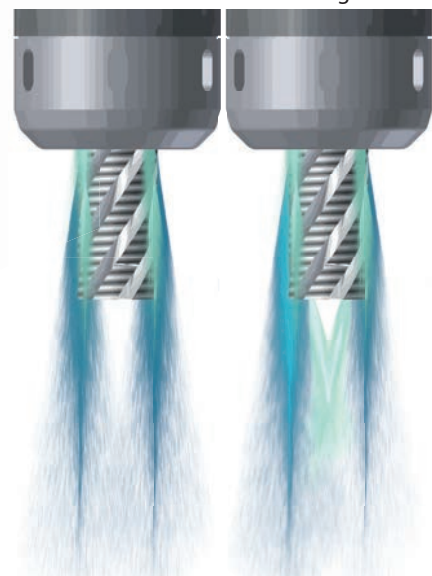
- Coolant supply directly to the cutting edge
- Better process reliability
- Extended tool life
- Eliminate chip balls



### MC-C

**Spannhülsen für Peripheriekühlung**  
Straight Collets for side-through coolant  
ø: 4.0|6.0|8.0|10.0|12.0|16.0 mm

**Peripherie und zentrale Kühlung**  
Coolant Jet and center-through coolant



### RS

**RS Rollenschlüssel | Teleskopausführung**

RS Roller Spanner | Telescope type

Halter   Holder		min.   max.
CT20S	RS-20	250-370
CT25S	RS-25	280-400
CT32S	RS-32	280-400



**Unsere Rollenschlüssel mit Teleskopgriff ermöglichen die schnelle und sichere Werkzeugschließung ohne Verletzungsgefahr.**

Our Roller Spanners with telescopic handle ensures fast and secure tool clamping without risk of injury.

hochleistungs-werkzeugspannsysteme  
high performance tooling systems

MADE BY INNOVATION

**NT TOOL**  
www.nttooleurope.com