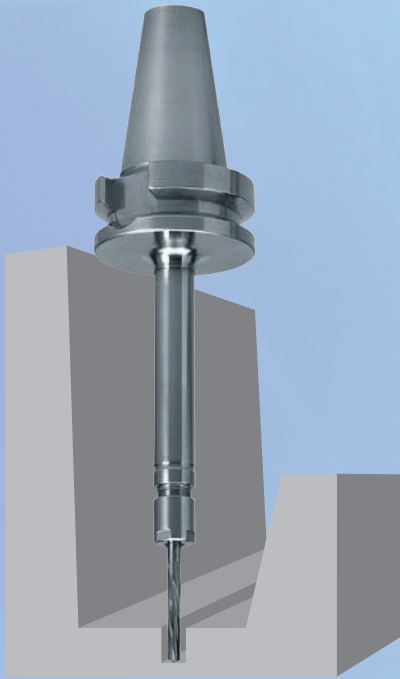


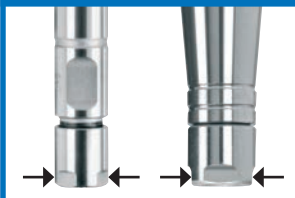
ERC Mikro-Spannzangenfutter Micro-Collet Chuck

**Highspeed-Bearbeitung
bis 42.000 min⁻¹
Bohren, reiben, schlichten
in engen Formen
und Werkstücken**

Highspeed-machining
up to 42.000 min⁻¹
Drilling, reaming, milling
in tight work piece areas



Superschlanke Bauform
Super slim design



ø12mm
ERC8

ø16mm
ERC11

**Form T mit konischem
Spannschaft für mehr
Stabilität im Fräsprozess.**

Type T with tapered shank
providing greater stability
during milling operations.

Auswahltabelle		HSK-A			HSK-E				SK		BT		ST	
INDEX		40	50	63	25	32	40	50	30	40	30	40	12	16
ERC	Seite Page	46	52	67	90	92	98	103	115	129	150	161	186	186
ERC-T	Seite Page			67			98		115	129	150	161		