



SPEEDIO M140X1

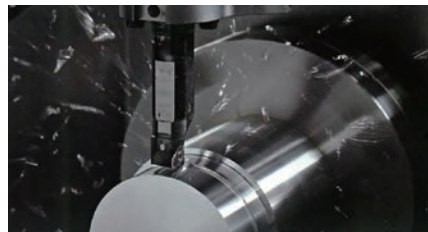
Drehhalter für Brother Speedio Dreh-Fräszentren
Turning Tools for brother's SPEEDIO M140X1



SPEEDIO M140X1

Dreh-Fräszentrum

Millturn Center



Bestellbeispiel Ordering Example

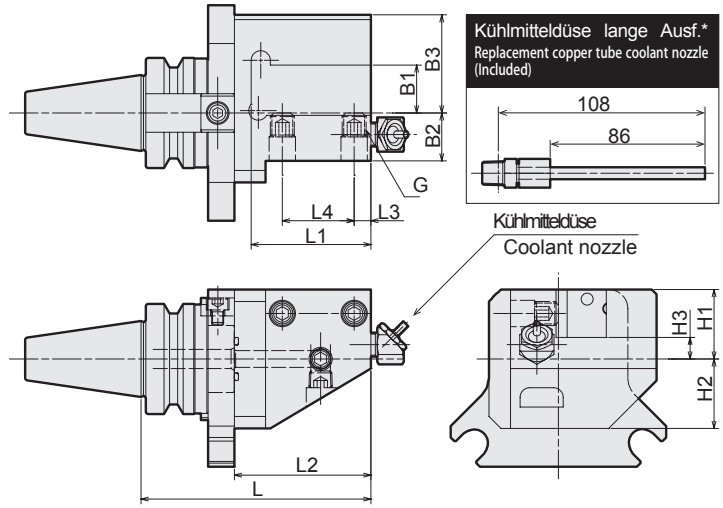
BT30 - SBV 2020 R - 96

Shank size Left hand - L Projection length
Right hand - R

Code	Model	R	L	L1	L2	L3	L4	B1	B2	B3	H1	H2	H3	G	Kg
2120 02020096	BT30 -SBV2020	R	-96	96	50	57	7	30	20	20	41	29	29	9	M10 2.0
2120 02120096		L													

1. Kühlmitteldüse einstellbar
2. Kühlmitteldüse lange Ausführung einsetzbar

1. Direction of the coolant nozzle is adjustable.
2. Please replace the standard coolant nozzle with the replacement copper tube coolant nozzle (included) in case coolant is not reaching the cutting edge.



*im Lieferumfang enthalten

Bestellbeispiel Ordering Example

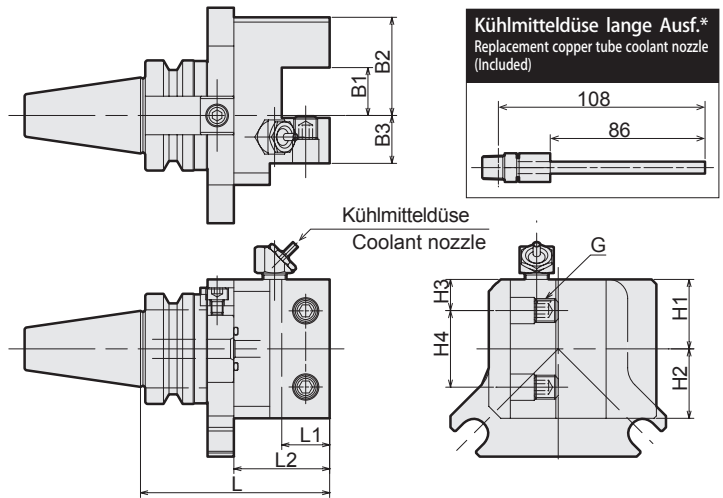
BT30 - SBH 2020 R - 79

Shank size Left hand - L Projection length
Right hand - R

Code	Model	R	L	L1	L2	B1	B2	B3	H1	H2	H3	H4	G	Kg
2120 01020079	BT30 -SBH2020	R	-79	79	20	40	20	41	20	29	29	13	32	M10 1.8
2120 01120079		L												

1. Kühlmitteldüse einstellbar
2. Kühlmitteldüse lange Ausführung einsetzbar

1. Direction of the coolant nozzle is adjustable.
2. Please replace the standard coolant nozzle with the replacement copper tube coolant nozzle (included) in case coolant is not reaching the cutting edge.



*im Lieferumfang enthalten

Bestellbeispiel Ordering Example

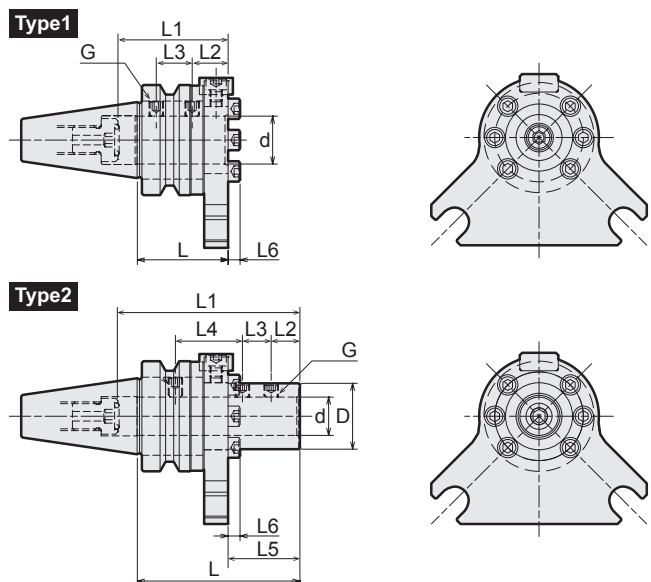
BT30 - TSB 20 38

Shank size Projection length

Code	Model	Type	d	D	L	L1	L2	L3	L4	L5	L6	G	Kg
2120 00010038	BT30 -TSB10 -38	1	10	-	38	40	15	15	-	-	5	M6 0.8	
2120 00010068	BT30 -TSB10 -68	2	10	20	68	45	12	12	-	30	5	M6 0.9	
2120 00012038	BT30 -TSB12 -38	1	12	-	38	40	15	15	-	-	5	M6 0.8	
2120 00012068	BT30 -TSB12 -68	2	12	22	68	65	12	12	26	30	5	M6 0.9	
2120 00016038	BT30 -TSB16 -38	1	16	-	38	46	15	15	-	-	5	M6 0.8	
2120 00016068	BT30 -TSB16 -68	2	16	27.5	68	76	12	12	26	30	5	M6 0.9	
2120 00020038	BT30 -TSB20 -38	1	20	-	38	46	15	15	-	-	5	M6 0.8	

Anzugsbolzen Retention Stud

- PSB-0A ● PSB-26 für IKZ
(Center-thru compliant)



Weitere Spannsysteme mit BT30 / BBT30 sind verfügbar. Bitte kontaktieren Sie uns.

Various BT30 shank tool holders are available. Please contact NT TOOL for details.



NT TOOL EUROPE
Siemensstrasse 17 A
61449 Steinbach, Germany

+49-(0)6171-91639 - 0
+49-(0)6171-91639-90
info@nttooleurope.com
www.nttooleurope.com